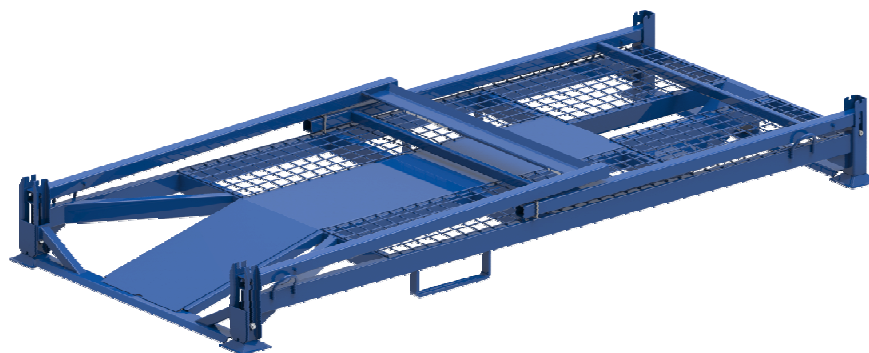
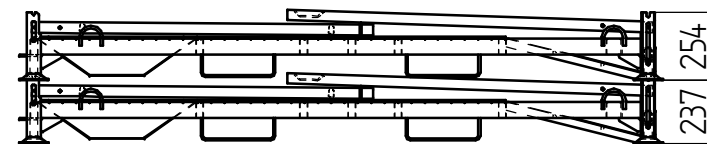
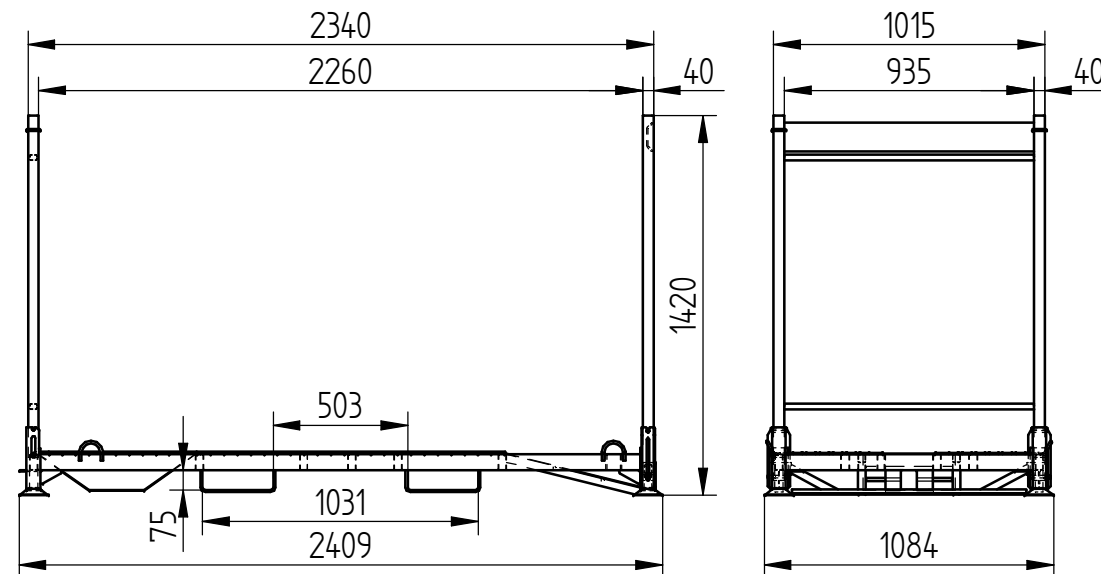




DIMENSIONS TOLERANCE	
TOLERANCE	+ -3 mm



PRODUCT DATA SHEET						
DIMENSIONS		MAX LOAD	LEVELS	CAPACITY	OPTIMAL TRANSPORT	
2409 X 1084 X 1420		500 kg	4	1 MOTORCYCLE	168 pcs. / Z	
P1					13.03.2018	DTK
REWIZJA	ILOŚĆ ZMIAN	OPIS REWIZJI			DATA	ROZ.
FORMAT A3	DATA:	NAZWA:	TOLERANCJE OGÓLNE	KRAWĘDZIE PRZEDMIOTU OBRABIANEGO:		
RYSOWAŁ:	21.02.2018	mgr inż. K.KLICH	PN-EN-22768 m, c WPS: AR-135-07-FW AR-135-08-FW AR-135-09-BW	+0.4	-0.4	
SPRAWDZIŁ:	13.03.2018					
ZATWIERDZIŁ	NAZWA:	MASA: [kg]		91 kg	NR. RYSUNKU:	
SKALA:	ARVM4/2	ARKUSZ:		1 / 4	ARVM4/2-1	