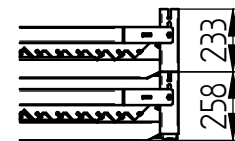
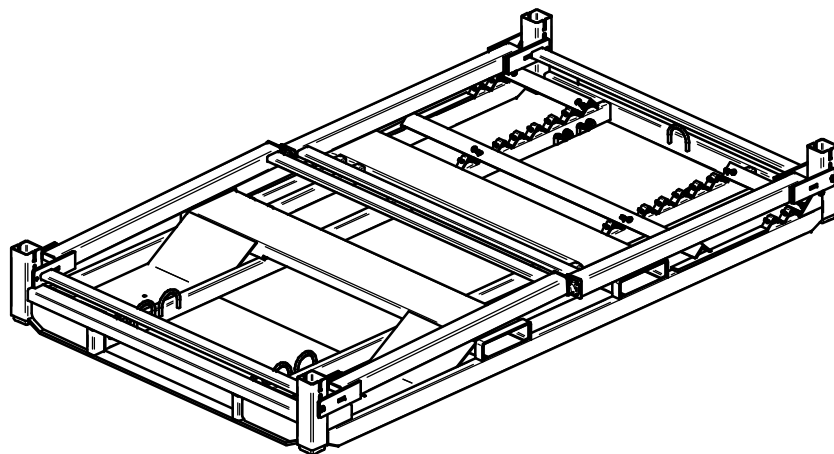
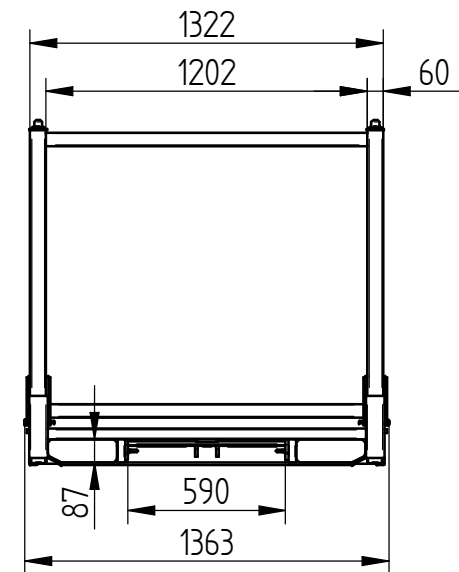
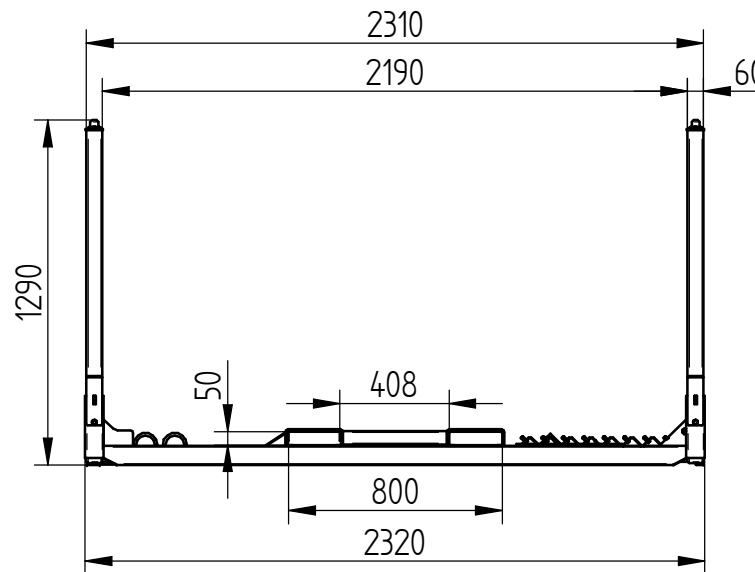
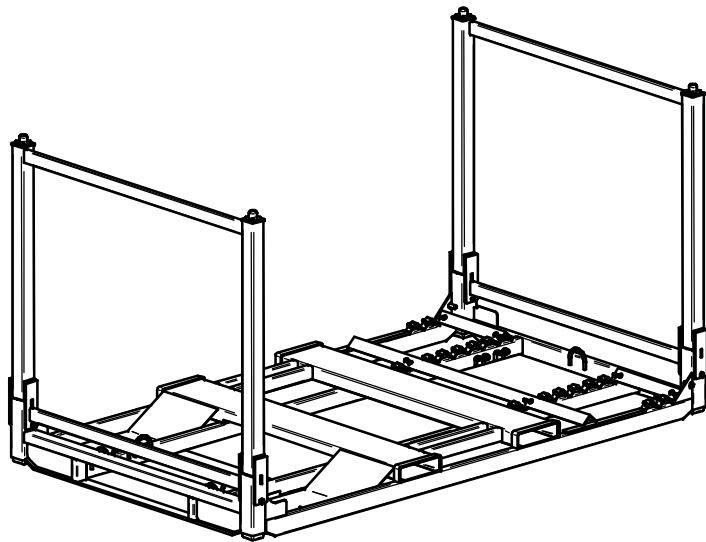




TOLERANCJE WYMIAROWE	
TOLERANCJA WYM. GABARYTOWYCH	+ -3 mm



PRODUCT DATA SHEET						
DIMENSIONS		MAX LOAD	LEVELS	CAPACITY	OPTIMAL TRANSPORT	
2320 X 1360 X 1290		400 kg	5	1 Quad	120 pcs. / Z	
C	Dopasowano dokumentację do etapów produkcji				12.11.15	KT
NR ZMIANY	IŁOŚĆ ZMIAN	TREŚĆ ZMIANY			DATA	EGZ.
FORMAT A3	DATA:	NAZWA:	TOLERANCJE OGÓLNE	KRAWĘDZIE PRZEDMIOTU OBRABIANEGO:		
RYSOWAŁ:	24.03.15	mgr inż. M.Ogar	PN-EN-22768 m. c WPS: AR-135-07-FW AR-135-08-FW AR-135-09-BW			
SPRAWDZIŁ:	12.11.15					
ZATWIERDZIŁ	NAZWA:		MATERIAŁ:	MASA: [kg]	NR. RYSUNKU:	
SKALA:	K POLARIS/ACE			138 kg	AR312-1	
1:20			BLAT:	1 / 38		