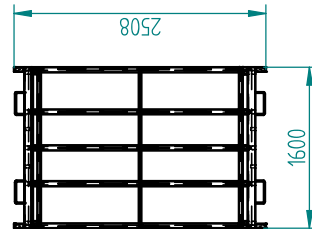
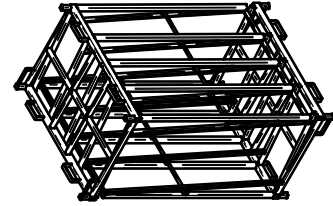
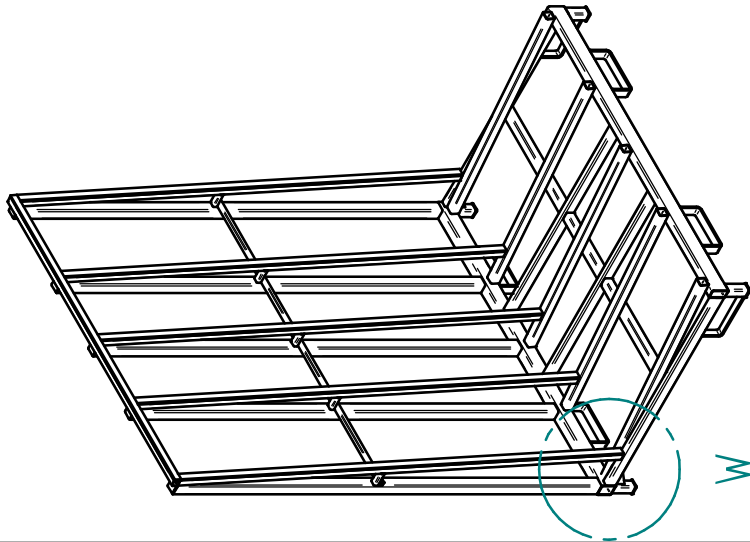
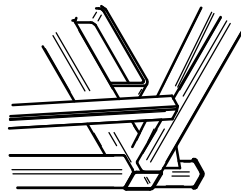
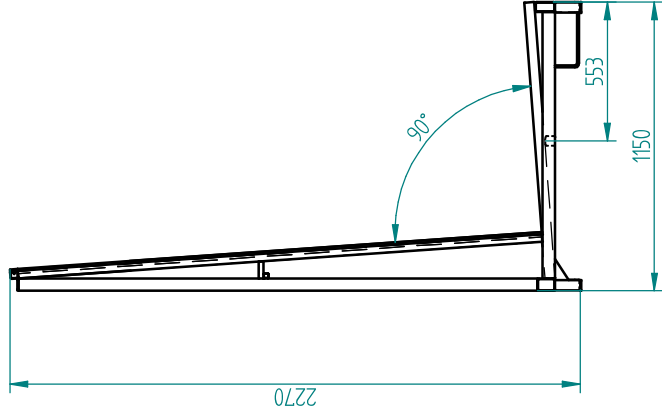
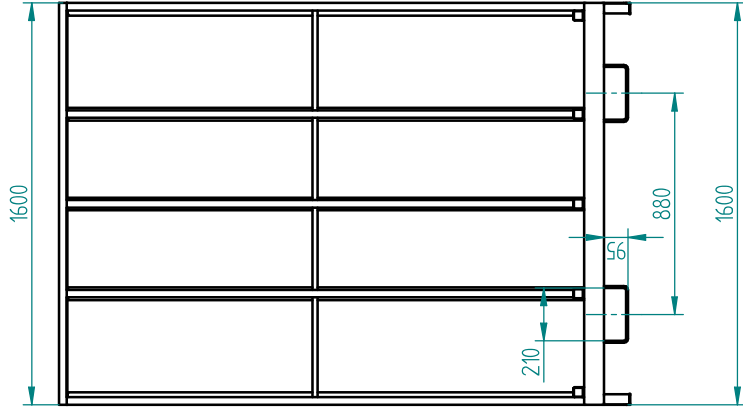




TOLERANCJE WYMIAROWE
TOLERANCJA WYM. GABARYTOWYCH
+ -3 mm



PRODUCT DATA SHEET				
DIMENSIONS	MAX LOAD	LEVELS	AVG TYRES CAPACITY	OPTIMAL TRANSPORT
1600 X 1150 X 2270	1500 kg	-	-	36 pcs. / Z
ZMIANA DOTYCZY NAZWY Z ARI45/3, KĄTA PROFILI W ŚRODKU I OPARCIU ORAZ WYMIARU USZU				
B	EGZ.			
NR ZMIANY	TREŚĆ ZMIANY			
FORMAT A3	DATA:	NAZWA:	TOLERANCJE OGÓLNE PRZEDMIOTU OBRABIANEGO:	KRAWIEDZIE
RYSOWAŁ:	04.04.2016	mgr inż. K. KLICH	PN-EN-22768 m. c WPS: AR-135-07-FW AR-135-08-FW AR-135-09-BW	0,01
SPRAWDZIŁ:	27.04.2016			0,01
ZATWIERDZIŁ:	NAZWA:	MATERIAŁ:		MAZA: [kg]
	ARA8			122 kg
SKALA:		BLAT:		1 / 15
		NR. RYSUNKU:		ARA8-1

